

## PCE 801 Kc

### ЛЕТНИЙ РЕЖИМ

<b>ХОЛОДОПРОИЗВОДИТЕЛЬНОСТЬ</b>	<b>кВт</b>	<b>90,7</b>
Общая потребляемая мощность	кВт	29,1
Общая потребляемое напряжение	A	54,7
<b>Температура испарения</b>	<b>°C</b>	<b>7</b>
<b>Температура наружного воздуха</b>	<b>°C</b>	<b>35</b>

### ЗИМНИЙ РЕЖИМ

<b>ТЕПЛОПРОИЗВОДИТЕЛЬНОСТЬ</b>	<b>кВт</b>	<b>99,2</b>
Общая потребляемая мощность	кВт	24,4
Общая потребляемое напряжение	A	48,2
<b>Температура конденсации</b>	<b>°C</b>	<b>45</b>
<b>Температура наружного воздуха</b>	<b>°C</b>	<b>10</b>

### ЭНЕРГОЭФФЕКТИВНОСТЬ

#### ЛЕТНИЙ РЕЖИМ

EER Gross	kW/kW	3,41
EER Net	kW/kW	3,12

#### ЗИМНИЙ РЕЖИМ РАБОТЫ

EER Gross	kW/kW	4,53
EER Net	kW/kW	4,07

### КОМПРЕССОРЫ

Фреон		R410A
ТИП		Scroll
Количество	n.	2
Шагова производительность	Шаги	2
Фреоновый контур	n.	1

### ВЕНТИЛЯТОРЫ

ТИП		Осевые
Количество	n.	1
Поток воздуха	m <sup>3</sup> /h	26370
Скорость вращения	RPM	885
Общая потребляемая мощность	кВт	2,48
Потребляемое напряжение	A	5,2

### Электрические характеристики (С УЧЕТОМ ОПЦИИ)

Источник питания	V-ph-Hz	400/3/50+T
Общая потребляемая мощность	кВт	29,1
Общий потребляемый ток	A	54,7
Мах потребляемый ток FLA	A	73
Пусковой ток LRA	A	204

### ЗВУКОВОЕ ДАВЛЕНИЕ

Расстояние	дБ(A)	70,6
	m	1

### РАЗМЕРЫ

Длина	мм	1620
Ширина	мм	1370
Высота	мм	2420

### ПРИСОЕДИНИТЕЛЬНЫЕ ДИАМЕТРЫ ВХ/ВЫХ

	mm	42 / 28
--	----	---------

### Транспортный вес

	кг	898
--	----	-----

### Вес при эксплуатации

	кг	935
--	----	-----

### ОКТАВНЫЙ ДИАПАЗОН

								Tot. LWA	Tot. SPL 1 m	Tot. SPL 10 m
63	125	250	500	1000	2000	4000	8000	dB(A)	dB(A)	dB(A)
61,1	63,0	69,7	81,0	81,7	81,5	76,8	70,9	86,9	70,6	56,5

Результаты, полученные с 5К всасывания перегрева

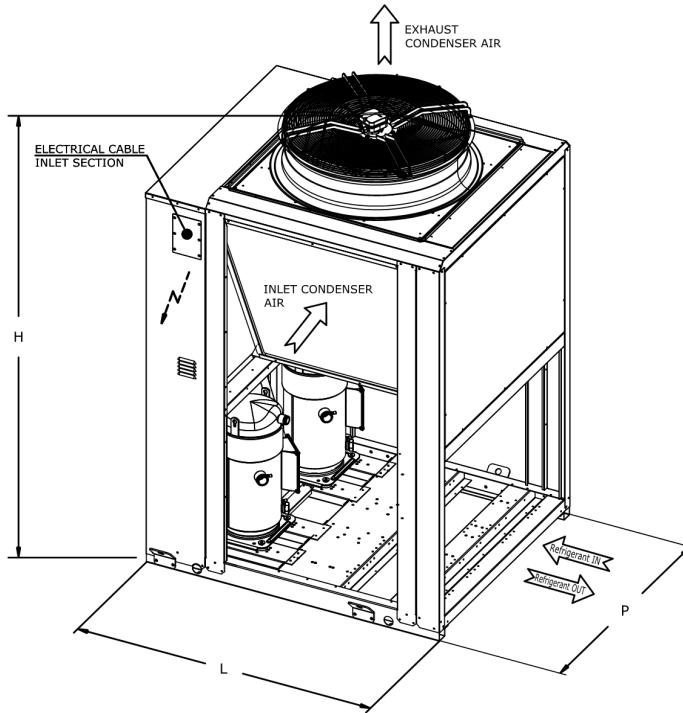
### Emicon A.C. SpA

Via A. Volta, 49-I 47014 Meldola (FC) - Tel +39 0543 495611 - Fax +39 0543 495612

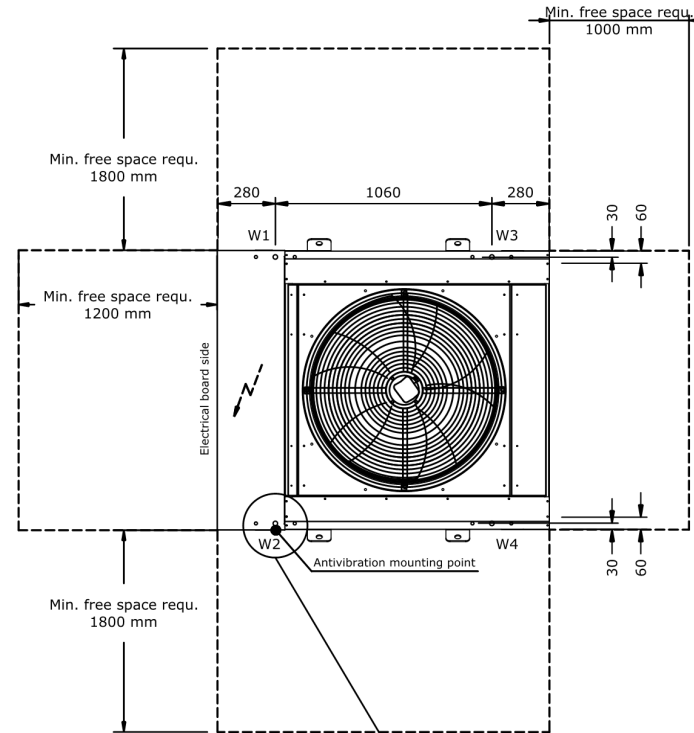
www.emiconac.it - emicon@emiconac.it

Указанны значения в результате моделирования в программе подбора

# PCE 801 Kc



	Net dimensions	Shipment dimension
L	1620 mm	L*=L+50 mm=1.670 mm
P	1370 mm	P*=P+120mm=1.490 mm
H	2420 mm	H*=H 2420 mm



MODEL	PCE 801 Kc
Global weight	935 Kg.
Point W1	284 Kg.
Point W2	284 Kg.
Point W3	184 Kg.
Point W4	184 Kg.
Refrigerant IN	Ø42 ODS
Refrigerant OUT	Ø28 ODS

