

PCE 4102 Kc

ЛЕТНИЙ РЕЖИМ

ХОЛОДОПРОИЗВОДИТЕЛЬНОСТЬ	кВт	483,9
Общая потребляемая мощность	кВт	156,3
Общая потребляемое напряжение	A	267,1
Температура испарения	°C	7
Температура наружного воздуха	°C	35

ЗИМНИЙ РЕЖИМ

ТЕПЛОПРОИЗВОДИТЕЛЬНОСТЬ	кВт	526,2
Общая потребляемая мощность	кВт	127,6
Общая потребляемое напряжение	A	226
Температура конденсации	°C	45
Температура наружного воздуха	°C	10

ЭНЕРГОЭФФЕКТИВНОСТЬ

ЛЕТНИЙ РЕЖИМ

EER Gross	kW/kW	3,36
EER Net	kW/kW	3,10

ЗИМНИЙ РЕЖИМ РАБОТЫ

EER Gross	kW/kW	4,57
EER Net	kW/kW	4,12

КОМПРЕССОРЫ

Фреон		R410A
ТИП		Scroll
Количество	n.	4
Шагова производительность	Шаги	4
Фреоновый контур	n.	2

ВЕНТИЛЯТОРЫ

ТИП		Осевые
Количество	n.	5
Поток воздуха	m ³ /h	131100
Скорость вращения	RPM	885
Общая потребляемая мощность	кВт	12,4
Потребляемое напряжение	A	25,8

Электрические характеристики (С УЧЕТОМ ОПЦИИ)

Источник питания	V-ph-Hz	400/3/50+T
Общая потребляемая мощность	кВт	156,3
Общий потребляемый ток	A	267,1
Мах потребляемый ток FLA	A	356
Пусковой ток LRA	A	615

ЗВУКОВОЕ ДАВЛЕНИЕ

Расстояние	дБ(A)	76,2
	m	1

РАЗМЕРЫ

Длина	мм	5780
Ширина	мм	1370
Высота	мм	2420

ПРИСОЕДИНИТЕЛЬНЫЕ ДИАМЕТРЫ ВХ/ВЫХ

мм	2 x 64 / 2 x 42
----	-----------------

Транспортный вес

кг	2430
----	------

Вес при эксплуатации

кг	2601
----	------

ОКТАВНЫЙ ДИАПАЗОН

								Tot. LWA	Tot. SPL 1 m	Tot. SPL 10 m
63	125	250	500	1000	2000	4000	8000	dB(A)	dB(A)	dB(A)
66,4	68,3	79,1	88,3	91,6	87,6	82,6	76,7	94,8	76,2	63,9

Результаты, полученные с 5К всасывания перегрева

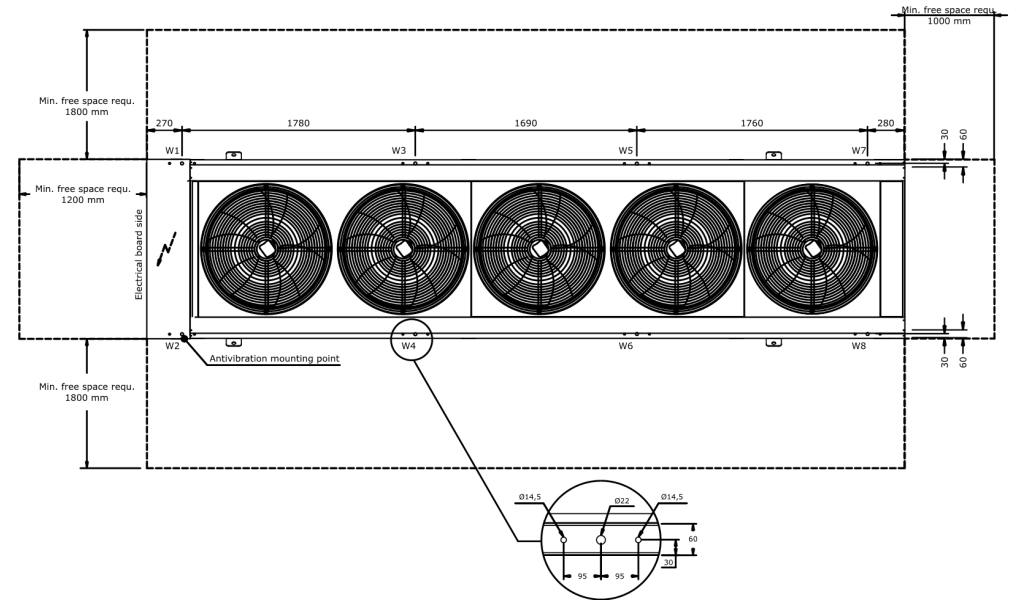
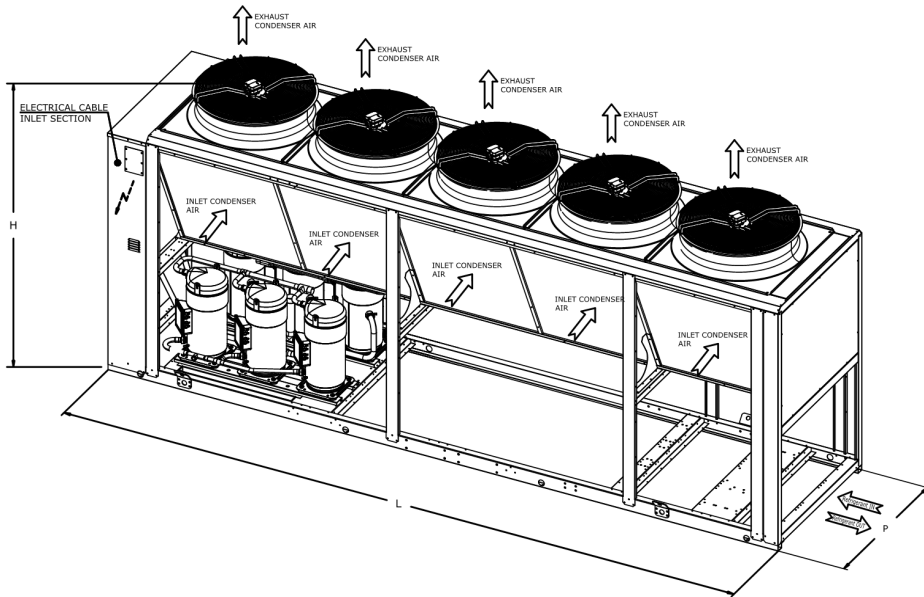
Emicon A.C. SpA

Via A. Volta, 49-I 47014 Meldola (FC) - Tel +39 0543 495611 - Fax +39 0543 495612

www.emiconac.it - emicon@emiconac.it

Указанны значения в результате моделирования в программе подбора

PCE 4102 Kc



Net dimensions		Shipment dimension	
L	5780 mm	L*	L+50 mm=5830 mm
P	1370 mm	P*	P+120mm=1.490 mm
H	2420 mm	H*	H 2420 mm

MODEL	PCE 2902 Kc	PCE 3202 Kc	PCE 3402 Kc		PCE 3602 Kc	PCE 3802 Kc	PCE 4102 Kc
	S	S	STD	S	STD	STD	STD
Global weight	2446 Kg.	2446 Kg.	2369 Kg.	2616 Kg.	2539 Kg.	2601 Kg.	2601 Kg.
Point W1	365 Kg.	365 Kg.	354 Kg.	387 Kg.	380 Kg.	387 Kg.	387 Kg.
Point W2	365 Kg.	365 Kg.	354 Kg.	387 Kg.	380 Kg.	387 Kg.	387 Kg.
Point W3	355 Kg.	355 Kg.	343 Kg.	377 Kg.	368 Kg.	376 Kg.	376 Kg.
Point W4	355 Kg.	355 Kg.	343 Kg.	377 Kg.	368 Kg.	376 Kg.	376 Kg.
Point W5	271 Kg.	271 Kg.	261 Kg.	293 Kg.	284 Kg.	291 Kg.	291 Kg.
Point W6	271 Kg.	271 Kg.	261 Kg.	293 Kg.	284 Kg.	291 Kg.	291 Kg.
Point W7	232 Kg.	232 Kg.	227 Kg.	252 Kg.	238 Kg.	247 Kg.	247 Kg.
Point W8	232 Kg.	232 Kg.	227 Kg.	252 Kg.	238 Kg.	247 Kg.	247 Kg.
Refrigerant IN	2 x Ø54 ODS		2 x Ø64 ODS		2 x Ø64 ODS		
Refrigerant OUT	2 x Ø35 ODS		2 x Ø35 ODS		2 x Ø42 ODS		