

## PCE 2502 Kc

### ЛЕТНИЙ РЕЖИМ

<b>ХОЛОДОПРОИЗВОДИТЕЛЬНОСТЬ</b>	<b>кВт</b>	<b>304,2</b>
Общая потребляемая мощность	кВт	94
Общая потребляемое напряжение	A	164,3
<b>Температура испарения</b>	<b>°C</b>	<b>7</b>
<b>Температура наружного воздуха</b>	<b>°C</b>	<b>35</b>

### ЗИМНИЙ РЕЖИМ

<b>ТЕПЛОПРОИЗВОДИТЕЛЬНОСТЬ</b>	<b>кВт</b>	<b>327,7</b>
Общая потребляемая мощность	кВт	81,6
Общая потребляемое напряжение	A	148,9
<b>Температура конденсации</b>	<b>°C</b>	<b>45</b>
<b>Температура наружного воздуха</b>	<b>°C</b>	<b>10</b>

### ЭНЕРГОЭФФЕКТИВНОСТЬ

#### ЛЕТНИЙ РЕЖИМ

EER Gross	kW/kW	3,62
EER Net	kW/kW	3,24

#### ЗИМНИЙ РЕЖИМ РАБОТЫ

EER Gross	kW/kW	4,57
EER Net	kW/kW	4,02

### КОМПРЕССОРЫ

Фреон		R410A
ТИП		Scroll
Количество	n.	4
Шагова производительность	Шаги	4
Фреоновый контур	n.	2

### ВЕНТИЛЯТОРЫ

ТИП		Осевые
Количество	n.	4
Поток воздуха	m³/h	108560
Скорость вращения	RPM	885
Общая потребляемая мощность	кВт	9,92
Потребляемое напряжение	A	20,6

### Электрические характеристики (С УЧЕТОМ ОПЦИИ)

Источник питания	V-ph-Hz	400/3/50+T
Общая потребляемая мощность	кВт	94
Общий потребляемый ток	A	164,3
Мах потребляемый ток FLA	A	215
Пусковой ток LRA	A	401

### ЗВУКОВОЕ ДАВЛЕНИЕ

Расстояние	дБ(A)	74,8
	m	1

### РАЗМЕРЫ

Длина	мм	4740
Ширина	мм	1370
Высота	мм	2420

### ПРИСОЕДИНИТЕЛЬНЫЕ ДИАМЕТРЫ ВХ/ВЫХ

мм	2 x 54 / 2 x 35
----	-----------------

### Транспортный вес

кг	1995
----	------

### Вес при эксплуатации

кг	2102
----	------

### ОКТАВНЫЙ ДИАПАЗОН

								Tot. LWA	Tot. SPL 1 m	Tot. SPL 10 m
63	125	250	500	1000	2000	4000	8000	dB(A)	dB(A)	dB(A)
67,4	67,2	78,5	85,8	87,7	88,5	81,4	76,9	92,9	74,8	62,2

Результаты, полученные с 5К всасывания перегрева

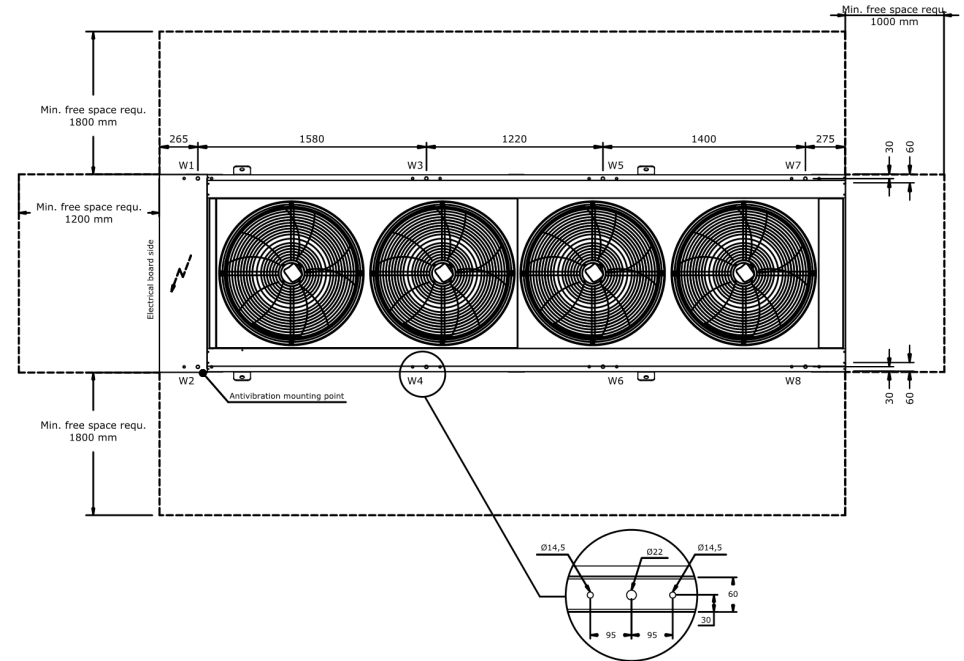
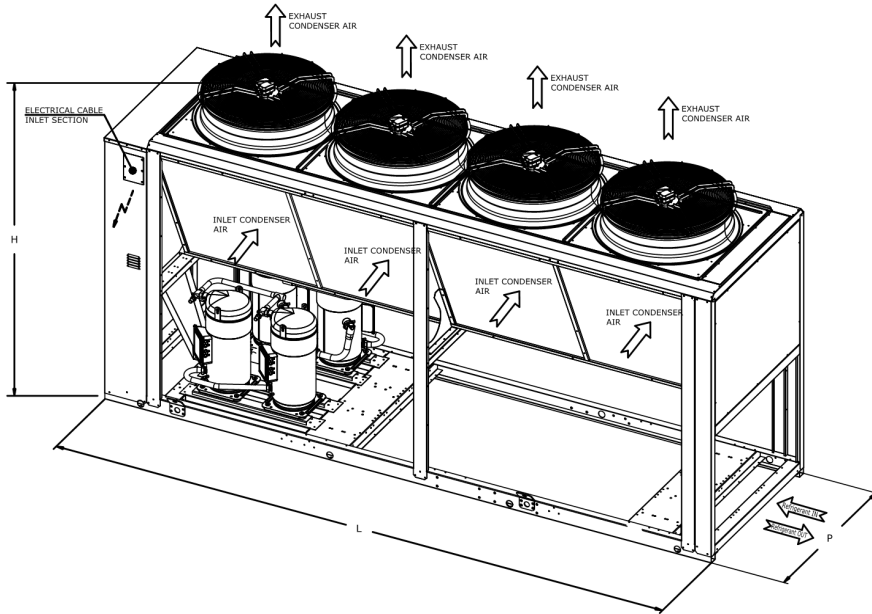
### Emicon A.C. SpA

Via A. Volta, 49-I 47014 Meldola (FC) - Tel +39 0543 495611 - Fax +39 0543 495612

www.emiconac.it - emicon@emiconac.it

Указанны значения в результате моделирования в программе подбора

# PCE 2502 Kc



Net dimensions		Shipment dimension
L	4740 mm	L*=L+50 mm=4790 mm
P	1370 mm	P*=P+120mm=1.490 mm
H	2420 mm	H*=H 2420 mm

MODEL	PCE 2302 Kc		PCE 2502 Kc		PCE 2902 Kc		PCE 3202 Kc	
	S	STD	S	STD	STD	STD	STD	STD
Global weight	2084 Kg.	2102 Kg.	2332 Kg.	2268 Kg.	2285 Kg.	2285 Kg.	2285 Kg.	2285 Kg.
Point W1	324 Kg.	333 Kg.	361 Kg.	352 Kg.	352 Kg.	352 Kg.	355 Kg.	355 Kg.
Point W2	324 Kg.	333 Kg.	361 Kg.	352 Kg.	352 Kg.	352 Kg.	355 Kg.	355 Kg.
Point W3	316 Kg.	321 Kg.	342 Kg.	333 Kg.	333 Kg.	333 Kg.	336 Kg.	336 Kg.
Point W4	316 Kg.	321 Kg.	342 Kg.	333 Kg.	333 Kg.	333 Kg.	336 Kg.	336 Kg.
Point W5	221 Kg.	224 Kg.	253 Kg.	246 Kg.	246 Kg.	246 Kg.	247 Kg.	247 Kg.
Point W6	221 Kg.	224 Kg.	253 Kg.	246 Kg.	246 Kg.	246 Kg.	247 Kg.	247 Kg.
Point W7	181 Kg.	173 Kg.	210 Kg.	204 Kg.	204 Kg.	204 Kg.	205 Kg.	205 Kg.
Point W8	181 Kg.	173 Kg.	210 Kg.	204 Kg.	204 Kg.	204 Kg.	205 Kg.	205 Kg.
Refrigerant IN	2 x Ø54 ODS				2 x Ø64 ODS			
Refrigerant OUT	2 x Ø35 ODS				2 x Ø35 ODS			