

PCE 2302 Kc

ЛЕТНИЙ РЕЖИМ

ХОЛОДОПРОИЗВОДИТЕЛЬНОСТЬ	кВт	268
Общая потребляемая мощность	кВт	84,8
Общая потребляемое напряжение	A	147,6
Температура испарения	°C	7
Температура наружного воздуха	°C	35

ЗИМНИЙ РЕЖИМ

ТЕПЛОПРОИЗВОДИТЕЛЬНОСТЬ	кВт	290,8
Общая потребляемая мощность	кВт	71,5
Общая потребляемое напряжение	A	130,8
Температура конденсации	°C	45
Температура наружного воздуха	°C	10

ЭНЕРГОЭФФЕКТИВНОСТЬ

ЛЕТНИЙ РЕЖИМ

EER Gross	kW/kW	3,46
EER Net	kW/kW	3,16

ЗИМНИЙ РЕЖИМ РАБОТЫ

EER Gross	kW/kW	4,54
EER Net	kW/kW	4,07

КОМПРЕССОРЫ

Фреон		R410A
ТИП		Scroll
Количество	n.	4
Шагова производительность	Шаги	4
Фреоновый контур	n.	2

ВЕНТИЛЯТОРЫ

ТИП		Осевые
Количество	n.	3
Поток воздуха	m ³ /h	78660
Скорость вращения	RPM	850
Общая потребляемая мощность	кВт	7,44
Потребляемое напряжение	A	15,5

Электрические характеристики (С УЧЕТОМ ОПЦИИ)

Источник питания	V-ph-Hz	400/3/50+T
Общая потребляемая мощность	кВт	84,8
Общий потребляемый ток	A	147,6
Мах потребляемый ток FLA	A	193
Пусковой ток LRA	A	384

ЗВУКОВОЕ ДАВЛЕНИЕ

Расстояние	дБ(A)	74,8
	m	1

РАЗМЕРЫ

Длина	мм	3700
Ширина	мм	1370
Высота	мм	2420

ПРИСОЕДИНИТЕЛЬНЫЕ ДИАМЕТРЫ ВХ/ВЫХ

мм	2 x 54 / 2 x 35
----	-----------------

Транспортный вес

кг	1784
----	------

Вес при эксплуатации

кг	1889
----	------

ОКТАВНЫЙ ДИАПАЗОН

								Tot. LWA	Tot. SPL 1 m	Tot. SPL 10 m
63	125	250	500	1000	2000	4000	8000	dB(A)	dB(A)	dB(A)
63,9	65,8	76,2	85,8	87,7	87,5	80,4	75,9	92,4	74,8	61,8

Результаты, полученные с 5К всасывания перегрева

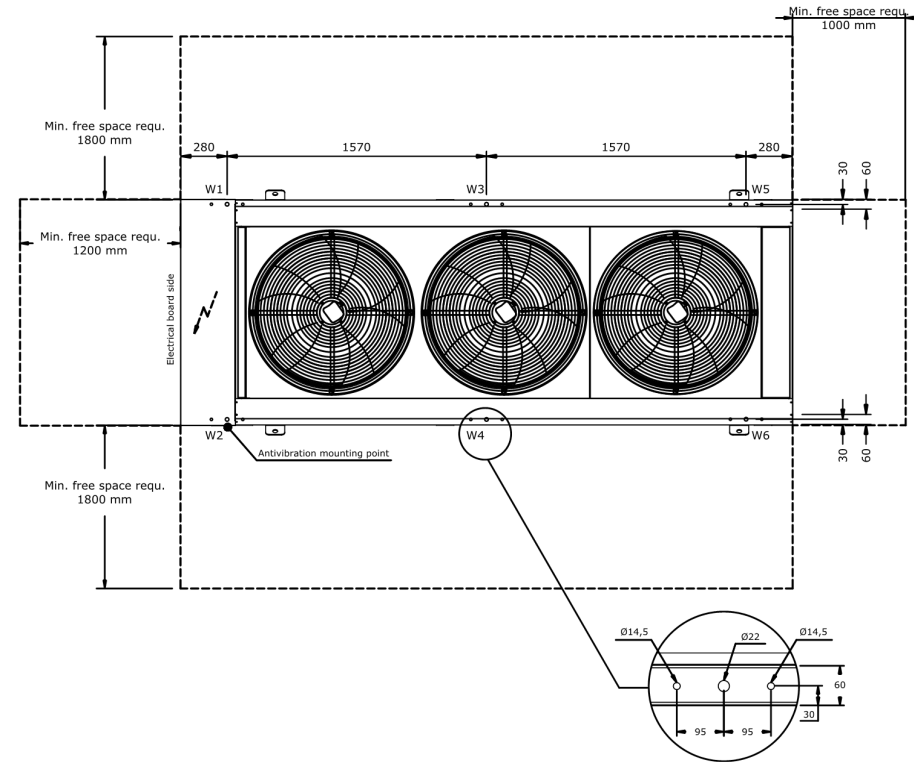
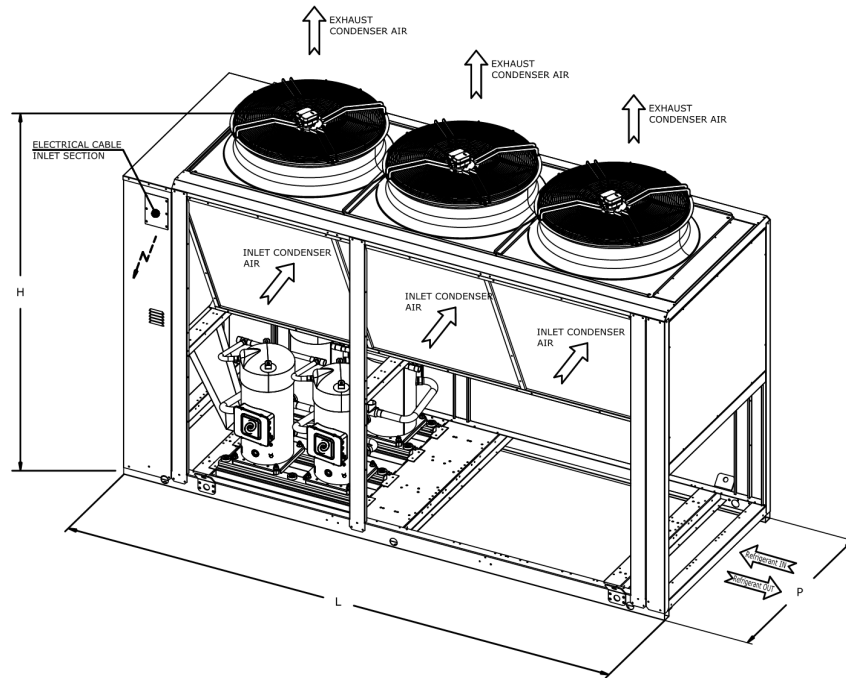
Emicon A.C. SpA

Via A. Volta, 49-I 47014 Meldola (FC) - Tel +39 0543 495611 - Fax +39 0543 495612

www.emiconac.it - emicon@emiconac.it

Указанны значения в результате моделирования в программе подбора

PCE 2302 Kc



	Net dimensions	Shipment dimension
L	3700 mm	L*=L+50 mm=3750 mm
P	1370 mm	P*=P+120mm=1.490 mm
H	2420 mm	H*=H 2420 mm

MODEL	PCE 1502 Kc		PCE 1702 Kc		PCE 2002 Kc		PCE 2302 Kc	
	S	STD	S	STD	S	STD	S	STD
Global weight	1481 Kg.	1509 Kg.	1586 Kg.	1685 Kg.	1871 Kg.	1890 Kg.		
Point W1	348 Kg.	362 Kg.	377 Kg.	382 Kg.	424 Kg.	420 Kg.		
Point W2	348 Kg.	362 Kg.	377 Kg.	382 Kg.	424 Kg.	420 Kg.		
Point W3	240 Kg.	241 Kg.	256 Kg.	270 Kg.	300 Kg.	303 Kg.		
Point W4	240 Kg.	241 Kg.	256 Kg.	270 Kg.	300 Kg.	303 Kg.		
Point W5	153 Kg.	152 Kg.	160 Kg.	191 Kg.	212 Kg.	222 Kg.		
Point W6	153 Kg.	152 Kg.	160 Kg.	191 Kg.	212 Kg.	222 Kg.		
Refrigerant IN	2 x Ø42 ODS			2 x Ø54 ODS		2 x Ø54 ODS		
Refrigerant OUT	2 x Ø28 ODS			2 x Ø28 ODS		2 x Ø35 ODS		