

PCE 1502 Kc

ЛЕТНИЙ РЕЖИМ

ХОЛОДОПРОИЗВОДИТЕЛЬНОСТЬ	кВт	173,2
Общая потребляемая мощность	кВт	53,5
Общая потребляемое напряжение	A	92,9
Температура испарения	°C	7
Температура наружного воздуха	°C	35

ЗИМНИЙ РЕЖИМ

ТЕПЛОПРОИЗВОДИТЕЛЬНОСТЬ	кВт	187,2
Общая потребляемая мощность	кВт	45,8
Общая потребляемое напряжение	A	82,6
Температура конденсации	°C	45
Температура наружного воздуха	°C	10

ЭНЕРГОЭФФЕКТИВНОСТЬ

ЛЕТНИЙ РЕЖИМ

EER Gross	kW/kW	3,57
EER Net	kW/kW	3,24

ЗИМНИЙ РЕЖИМ РАБОТЫ

EER Gross	kW/kW	4,59
EER Net	kW/kW	4,09

КОМПРЕССОРЫ

Фреон		R410A
ТИП		Scroll
Количество	n.	2
Шагова производительность	Шаги	2
Фреоновый контур	n.	2

ВЕНТИЛЯТОРЫ

ТИП		Осевые
Количество	n.	2
Поток воздуха	m ³ /h	52420
Скорость вращения	RPM	885
Общая потребляемая мощность	кВт	4,96
Потребляемое напряжение	A	10,3

Электрические характеристики (С УЧЕТОМ ОПЦИИ)

Источник питания	V-ph-Hz	400/3/50+T
Общая потребляемая мощность	кВт	53,5
Общий потребляемый ток	A	92,9
Мах потребляемый ток FLA	A	124
Пусковой ток LRA	A	356

ЗВУКОВОЕ ДАВЛЕНИЕ

Расстояние	дБ(A)	73,2
	m	1

РАЗМЕРЫ

Длина	мм	2660
Ширина	мм	1370
Высота	мм	2420

ПРИСОЕДИНИТЕЛЬНЫЕ ДИАМЕТРЫ ВХ/ВЫХ

мм	2 x 42 / 2 x 28
----	-----------------

Транспортный вес

кг	1292
----	------

Вес при эксплуатации

кг	1366
----	------

ОКТАВНЫЙ ДИАПАЗОН

								Tot. LWA	Tot. SPL 1 m	Tot. SPL 10 m
63	125	250	500	1000	2000	4000	8000	dB(A)	dB(A)	dB(A)
62,1	64,0	73,7	82,7	85,5	85,3	80,1	73,5	90,1	73,2	59,7

Результаты, полученные с 5К всасывания перегрева

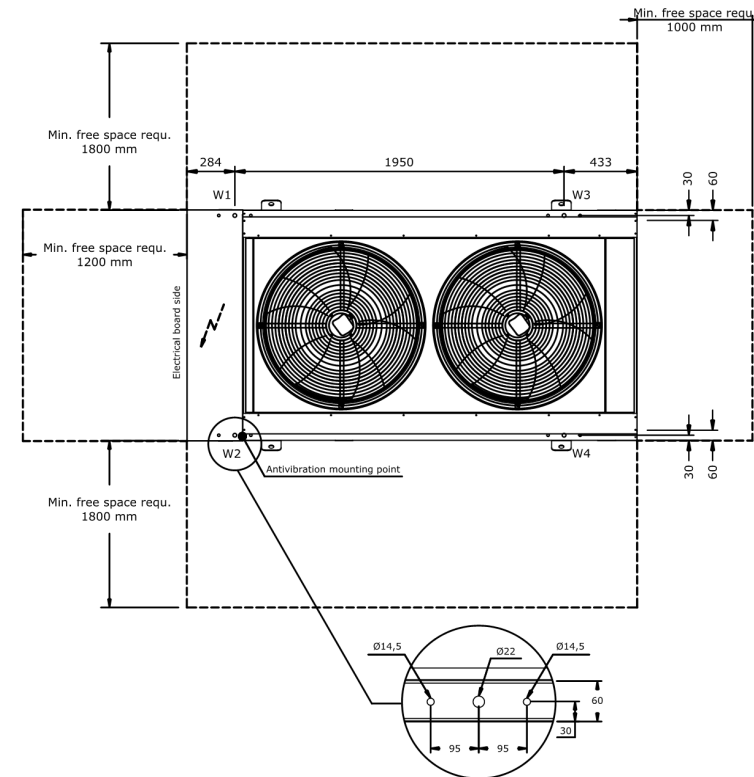
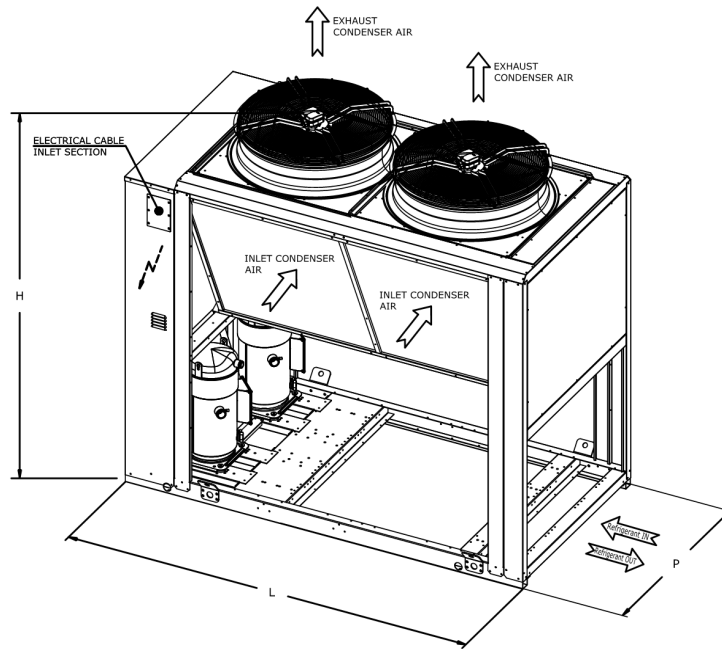
Emicon A.C. SpA

Via A. Volta, 49-I 47014 Meldola (FC) - Tel +39 0543 495611 - Fax +39 0543 495612

www.emiconac.it - emicon@emiconac.it

Указанны значения в результате моделирования в программе подбора

PCE 1502 Kc



Net dimensions		Shipment dimension	
L	2660 mm	L*=L+50 mm=	2120 mm
P	1370 mm	P*=P+120mm=	1.490 mm
H	2420 mm	H*=H	2420 mm

MODEL	PCE 801 Kc	PCE 1002 Kc		PCE 1302 Kc		PCE 1502 Kc	
	S	STD	S	STD	S	STD	STD
Global weight	1050 Kg.	1112 Kg.	1178 Kg.	1272 Kg.	1416 Kg.	1366 Kg.	
Point W1	302 Kg.	319 Kg.	337 Kg.	362 Kg.	403 Kg.	386 Kg.	
Point W2	302 Kg.	319 Kg.	337 Kg.	362 Kg.	403 Kg.	386 Kg.	
Point W3	222 Kg.	237 Kg.	252 Kg.	274 Kg.	305 Kg.	297 Kg.	
Point W4	222 Kg.	237 Kg.	282 Kg.	274 Kg.	305 Kg.	297 Kg.	
Refrigerant IN	Ø42 ODS	2 x Ø35 ODS		2 x Ø42 ODS		2 x Ø42 ODS	
Refrigerant OUT	Ø28 ODS	2 x Ø22 ODS		2 x Ø22 ODS		2 x Ø28 ODS	